

### / Описание

Компактная насосная группа ICMA M061 предназначена для систем теплых водяных полов и для подключения к распределительным коллекторам.

Насосная группа отвечает за поддержание стабильной температуры воды, и за её непрерывную циркуляцию. Регулировка температуры производится простым поворотом регулирующей ручки.

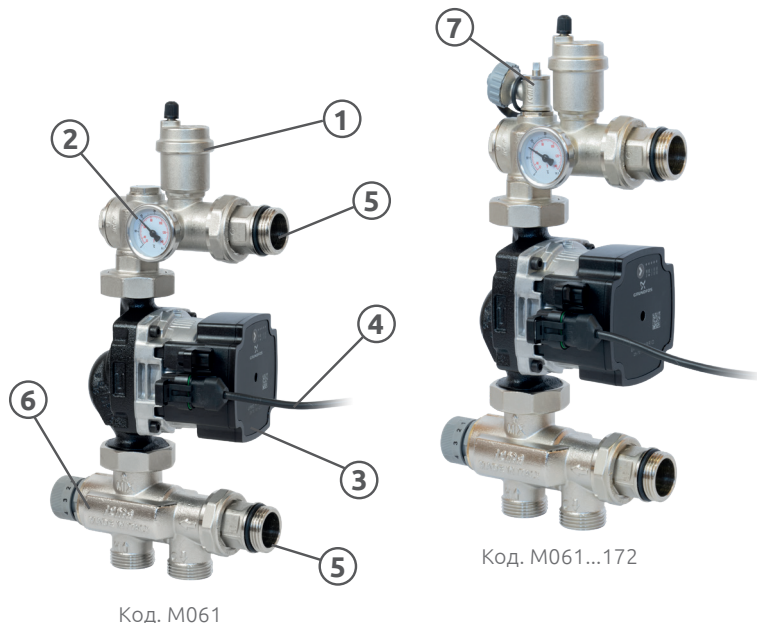
### / Преимущества

- Правая/левая обратимость(в сторону коллектора)
- Без сенсоров и датчиков
- Компактный дизайн
- Точность процесса смешивания

### / Список компонентов

Насосная группа простой регулировки. Входят в комплект:

1. Автоматический поплавковый воздухоотводчик
2. Термометр 0/60°C
3. Насос
4. Кабель питания
5. Штуцер G 1" оснащен резиновым кольцом для коллектора
6. Термостатический клапан простой регулировки 20-50°
7. Сливной кран - 3/4" *(только для арт. M061...172)*



### / Технические характеристики

#### Технические характеристики:

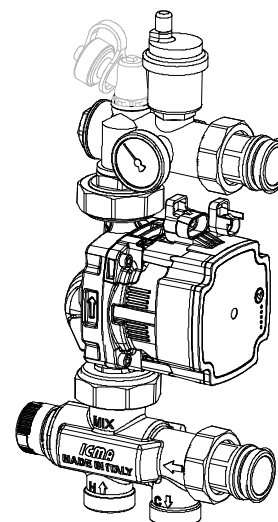
Жидкость:	Вода. Раствор гликоля
Процент гликоля:	30%
Диапазон температуры подачи:	5÷110°C
Диапазон регулировки температуры:	20÷50°C
Шкала термометров:	0÷60°C
Макс.рабочее давление:	10 bar
Минимальное рабочее давление:	0,8 bar
Максимальное рабочее давление:	1 bar
Электрическое питание:	230 V – 50 Hz
Насосы:	Посмотрите на стр.3

#### МАТЕРИАЛ:

Корпуса клапанов и фитингов:	Латунь CW617N - UNI EN 12165
Корпус смесительного клапана:	Латунь CB753S - UNI EN 1982:2017
Штуцеры и гайки:	Латунь CW617N - UNI EN 12165
Термометр:	Сталь / алюминий
Уплотнения:	Пероксидный EPDM

#### ПОДКЛЮЧЕНИЯ:

Подключения к котлу:	G1" M
Подключения к коллекторам:	G1" M

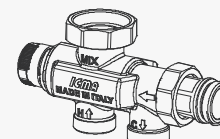


#### Смесительный клапан:

Жидкость:	Вода. Раствор гликоля
Процент гликоля:	30%
Макс.рабочее давление:	10 bar
Рабочая температура:	20-50°C

Код 93793AE062050

Рабочая температура: 20°-50°C



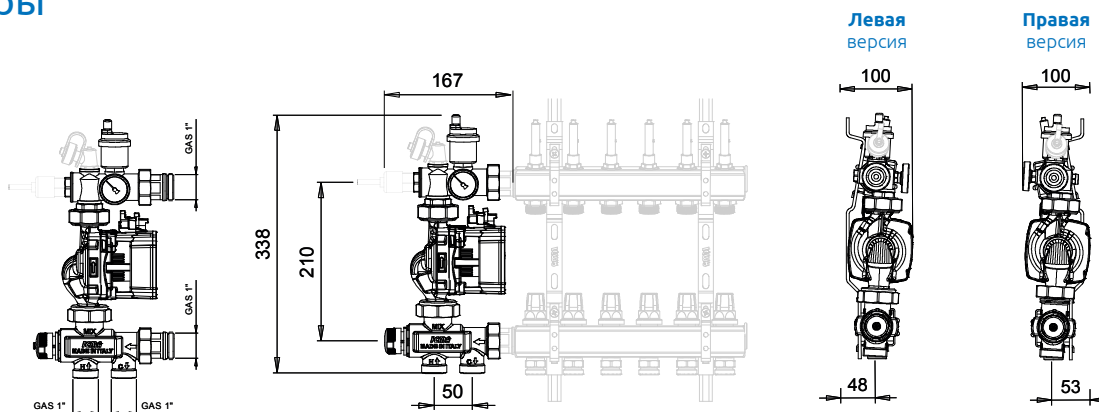
# Компактная насосная группа

## Art. M061 - M061...172



ТЕХНИЧЕСКИЙ ЛИСТ - 03/2021- РУС

### / Размеры



Группы без сливного крана 3/4"		
Размер резьбы	Код	Насосы
G1"М	87M0615006	БЕЗ НАСОСА
G1"М	87M0615006P328	GRUNDFOS UPM3 HYBRID 25/65 130
G1"М	87M0615006P330	WILO PARA 25/7 130
G1"М	87M0615006P321*	GRUNDFOS UPS 25/65 130

Группы со сливным краном 3/4"		
Размер резьбы	Код	Насосы
G1"М	87M06150172	БЕЗ НАСОСА
G1"М	87M06150172P328	GRUNDFOS UPM3 HYBRID 25/65 130
G1"М	87M06150172P330	WILO PARA 25/7 130
G1"М	87M06150172P321*	GRUNDFOS UPS 25/65 130

### / функционирования

Ниже изображена одна группа с левым подключением настроена на 35 градусов.

Термостат «ТА» управляет циркулятором через термостат безопасности «ТС» P310 (в комплект не входит) и включает систему в случае комнатная температура спускается ниже настраиваемого параметра. Из гидравлического сепаратора «СИ» отводятся трубы, которые распределяют теплую воду по зонам. С помощью настраиваемой температуры термостатического смесительного клапана можно эффективно исправить температуру воды на подачу если она отличается от температуры термоносителя.

Во время эксплуатации, смесительный клапан можно настроить в двух положениях:

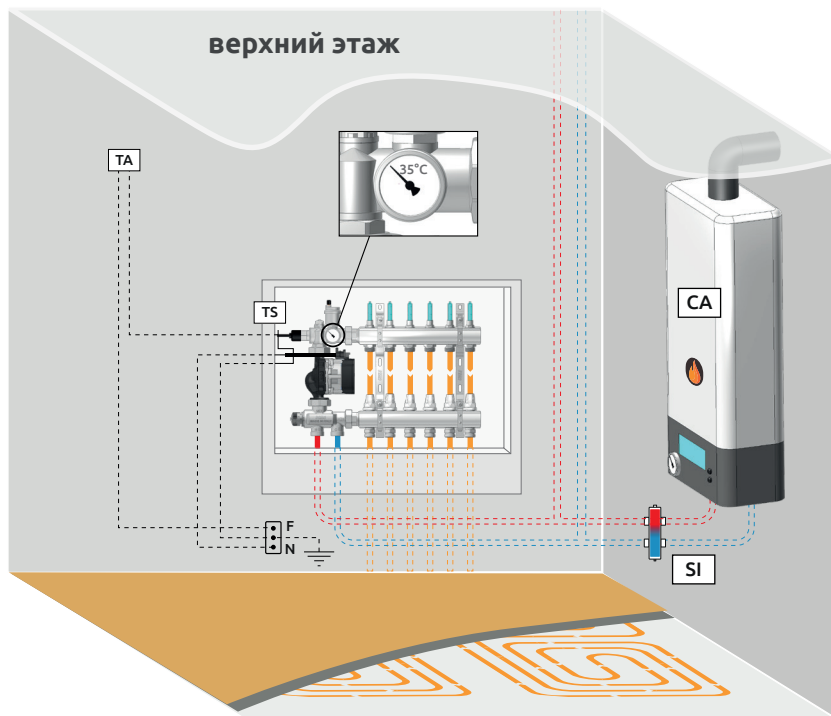
#### 1-Положение регулировки:

Когда смесительный клапан настроен в 4\* и температура смеси  $T_{mix} < 35^\circ$ , вода из котла(обратка) снова пропускается в систему.

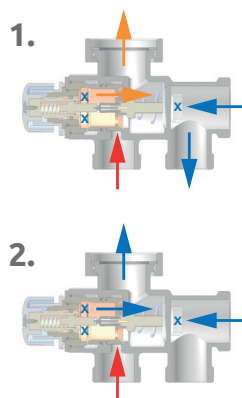
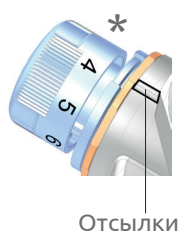
#### 2-Закрытое положение:

Когда термостатический смесительный клапан настроен в 4\* и температура смеси  $T_{mix} < 35^\circ$  подача закрывается. Вода из котла не пропускается в систему.

В случае температура подачи на коллекторы выше  $50^\circ$ , датчик безопасности выключает циркулятор. Этот процесс предотвращает ущерба от высоких температур.



TA: Комнатный термостат  
CA: Электронный блок управления  
SI: Гидравлический сепаратор  
TS: Предохранительный термостат P310



Положение	1	2	3	4*	5	6	7
°C	20°C	25°C	30°C	35°C	40°C	45°C	50°C

### / Настройка группы

#### Насосы



#### Продаваемые в ЕС

**Арт. P328 -** Циркуляционный насос. С пропорциональным давлением, с постоянным давлением, с постоянными кривыми, с сигналом PWM (профиль А или С), с автоадаптацией.

#### ТЕХНИЧЕСКИЕ ХАРАКТЕРИСТИКИ:

Марка:	Grundfos
Модель:	UPSO 25 – 65 130 мм
Расстояние подключений (база):	130 мм
Подключения:	1"1/2 Нар.
Электропитание:	230V – 50Hz
Рабочая температура:	+2°C ÷ +110°C.
Макс.рабочее давление:	10 bar
Степень защиты:	IP44



#### Продаваемые в ЕС

**Арт. P330 -** Циркуляционный насос с постоянным и переменным ДР. 3 постоянных скорости:

#### ТЕХНИЧЕСКИЕ ХАРАКТЕРИСТИКИ:

Марка:	Wilo
Модель:	PARA 25/7 130
Расстояние подключений:	130 мм
Подключения:	G 1"1/2 M
Электропитание:	230V – 50/60Hz
Рабочая температура:	0°C / 100°C
Макс.рабочее давление:	10 bar
Степень защиты:	IPx4D
Класс энергопотребления (EEI):	≤0.21



#### Продаваемые вне ЕС

**Арт. P321 -** 3-х скоростной синхронный насос:

#### ТЕХНИЧЕСКИЕ ХАРАКТЕРИСТИКИ:

Марка:	Grundfos
Модель:	UPSO 25 – 65 130 мм
Расстояние подключений (база):	130 мм
Подключения:	1"1/2 Нар.
Электропитание:	230V – 50Hz
Рабочая температура:	+2°C ÷ +110°C.
Макс.рабочее давление:	10 bar
Степень защиты:	IP44

### / Аксессуары



**Арт. P310 - Код. 88P3100199**

Электронная схема рассеивания тепла. Выключает насос при достижении температуры в системе отопления пола в 50 оС.  
Заглушить только с арт. 236\*.



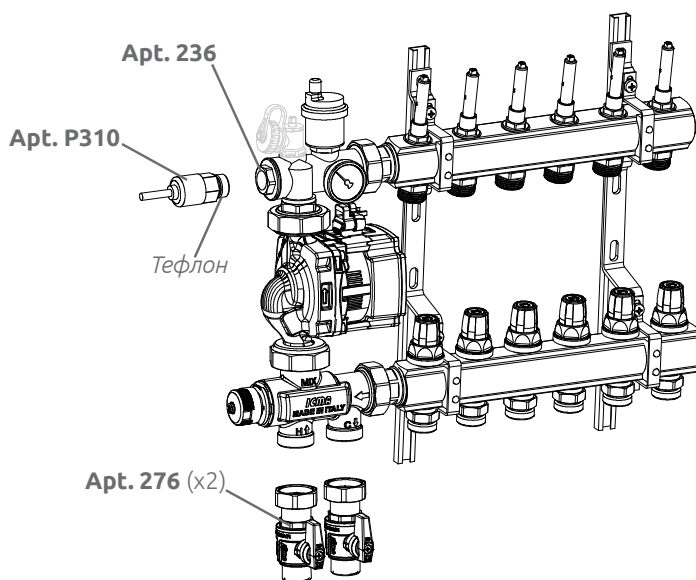
**\*Арт. 236 - Код. 87236LE05**

Заглушка коллектора с отверстием. Внутренняя 1"-1/2".



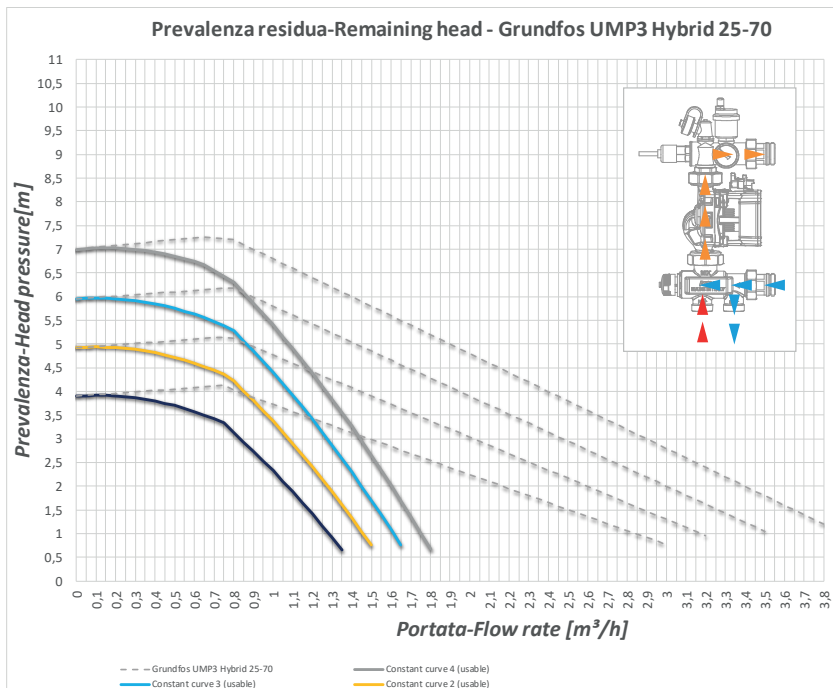
**Арт. 276 - Код. 87276AF11**

Шаровой кран с вращающимся патрубком и плоским седлом. Наружная резьба 3/4" - Внутренняя резьба 1".

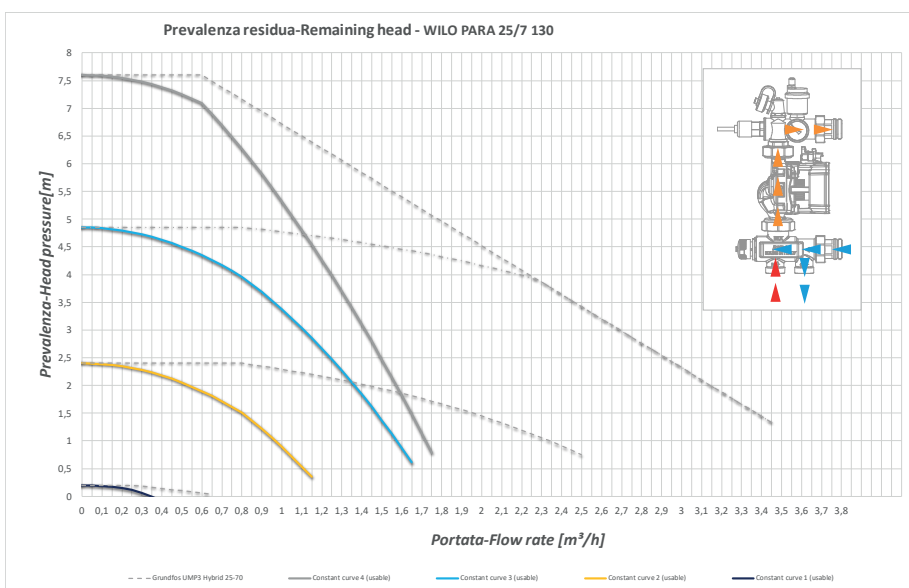


### Гидравлические характеристики

Art. P328

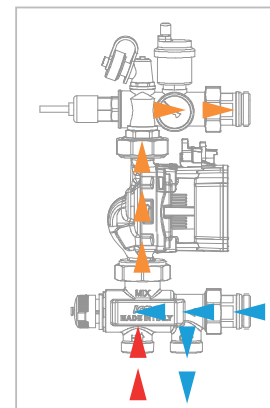
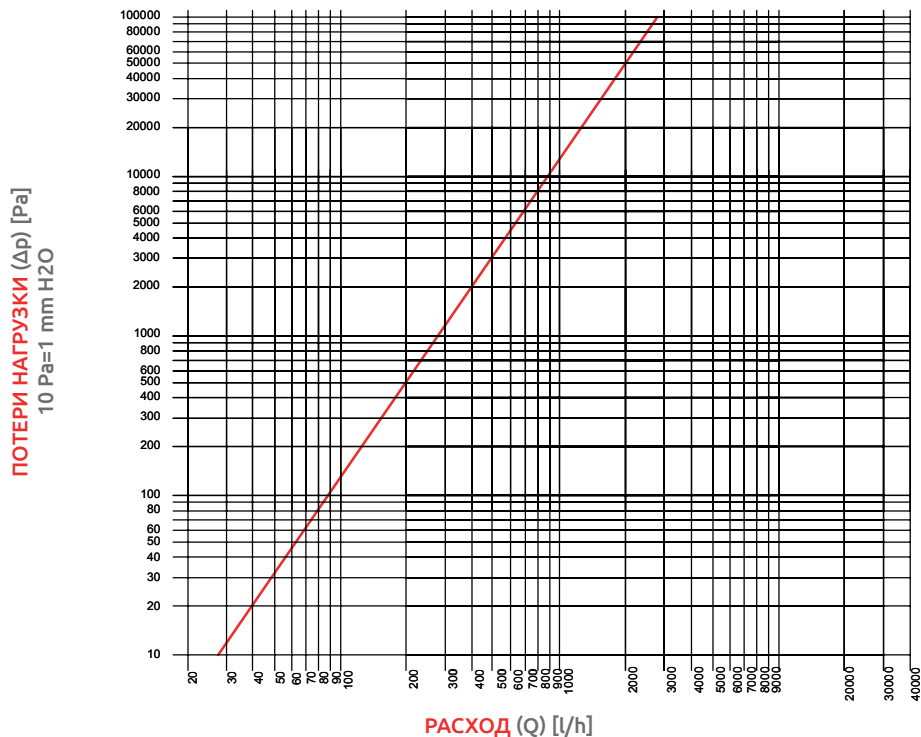


Art. P330



### / Гидравлические характеристики

Компактная насосная группа Art. M061  
**ДИАГРАММА ПОТЕРИ НАГРУЗКИ**



KV2 м3/ч	2.7
----------	-----

### / Размещения

#### Положение группа

